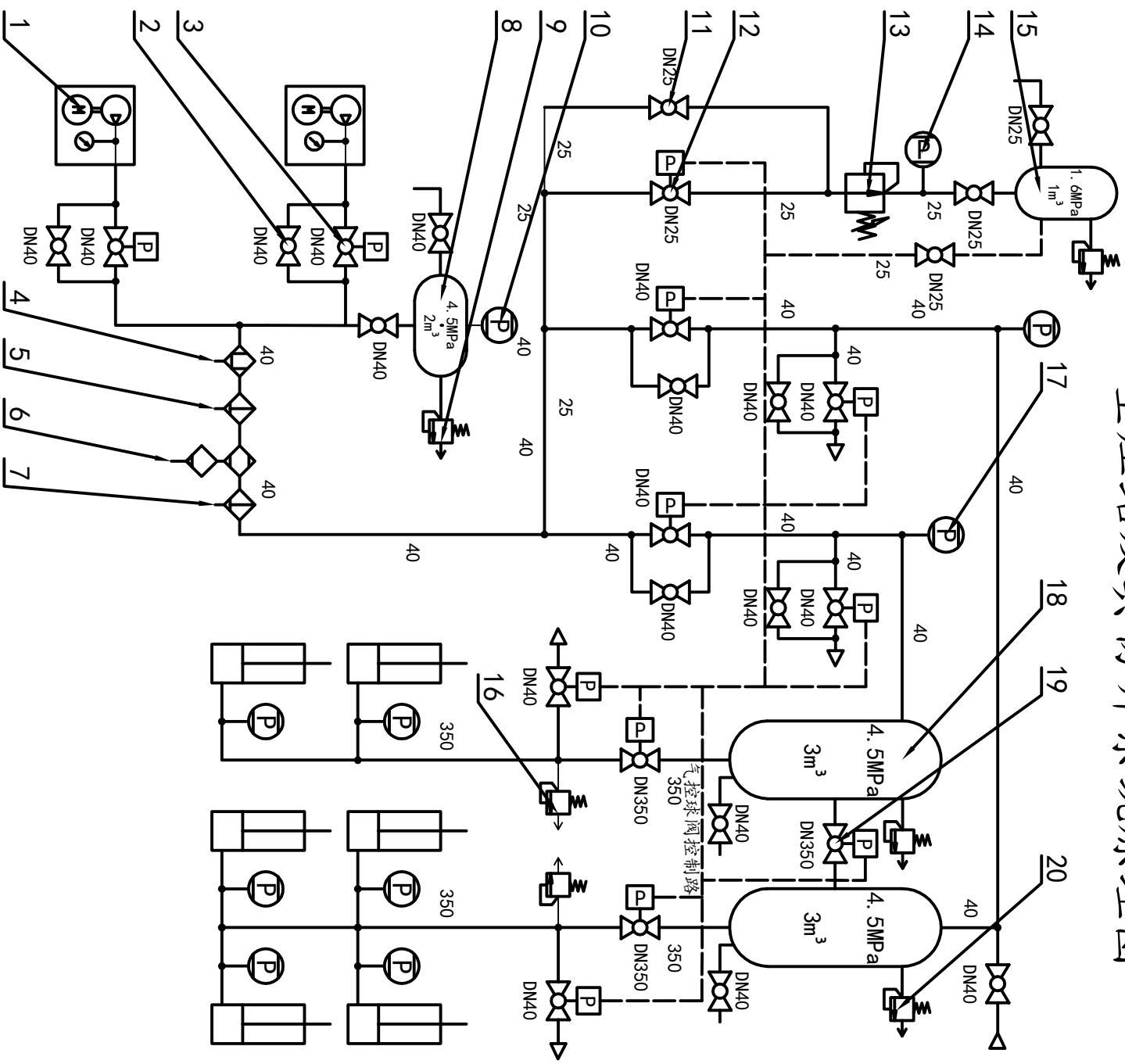


空压站及其仿升系统原理图



- 20 安全阀
- 19 气控阀门
- 18 气罐
- 17 压力传感器
- 16 安全阀
- 15 仪表缓冲罐
- 14 压力传感器
- 13 减压阀
- 12 气控阀门
- 11 手动阀门
- 10 压力传感器
- 9 安全阀
- 8 缓冲气罐
- 7 主管路过滤器
- 6 冷干机
- 5 高效除油过滤器
- 4 分离过滤器
- 3 气控阀门
- 2 手动阀门
- 1 空压机