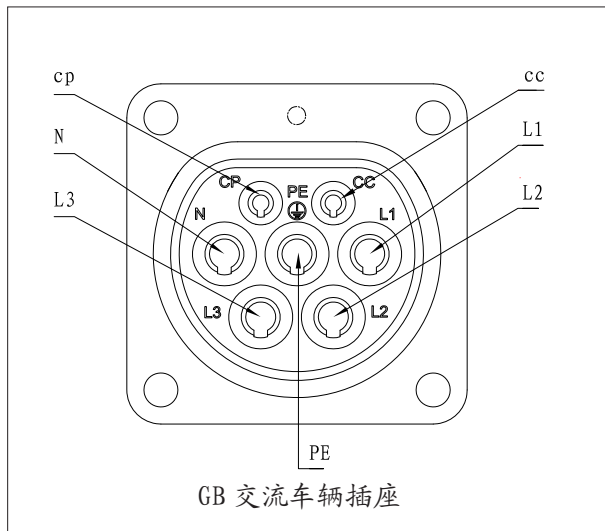
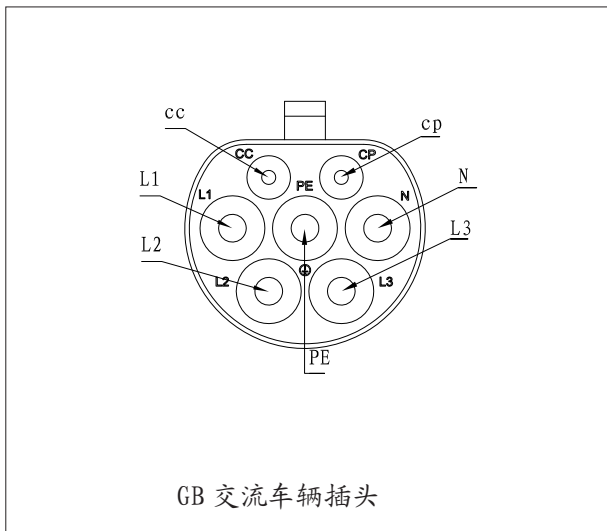
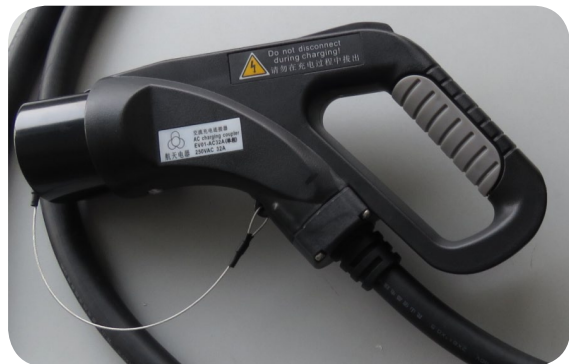


■ 适用于中国的常规交流充电

特点简介

■ 交流充电系列符合 GB/T20234-2015，可以在充电模式 3 下进行单相、三相充电。特殊的机械锁扣装置保证充电安全性。安装在车辆中的电子锁栓也可以锁定车辆插头，可防止插头在充电过程中被拔出，从而最大限度地保证安全性。

- 5+2 位，用于单相或三相充电。
- 通过机械锁扣实现锁定和解锁。
- 符合 GB/T20234。
- 坚固优质的材料。



技术特性

额定电压	最高 440V AC
额定电流	16A、32A、63A
防护等级	
插合时	IP55
带防护盖时	IP54

■ 充电模式

